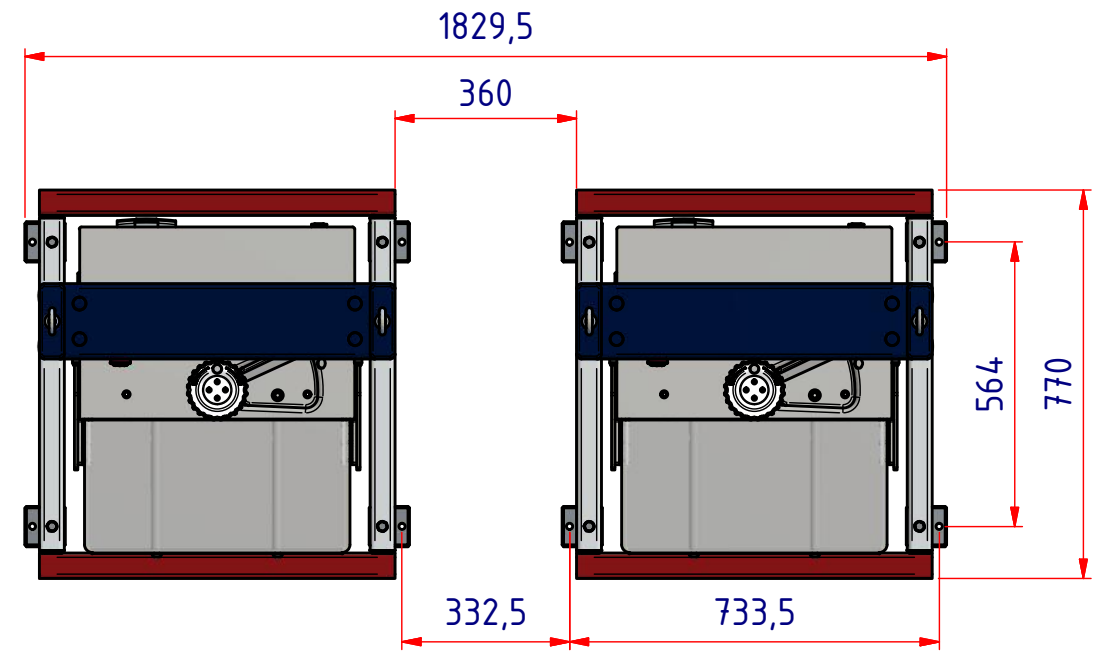
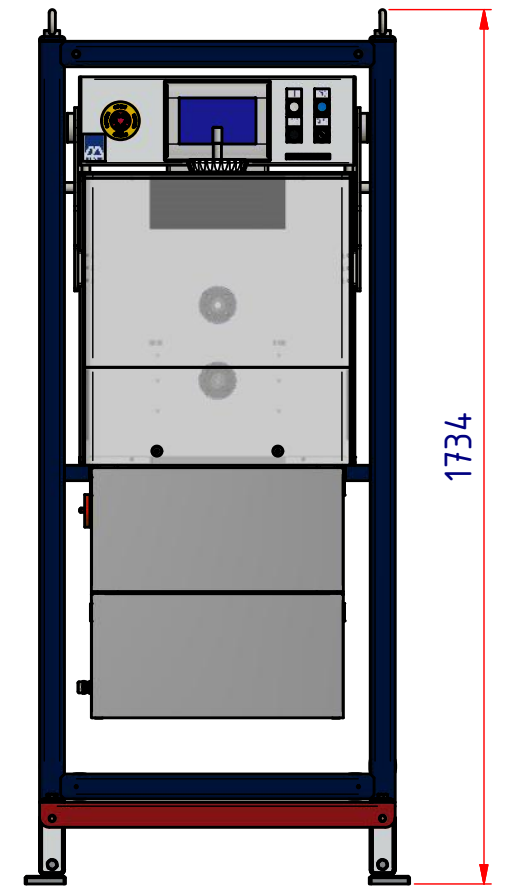
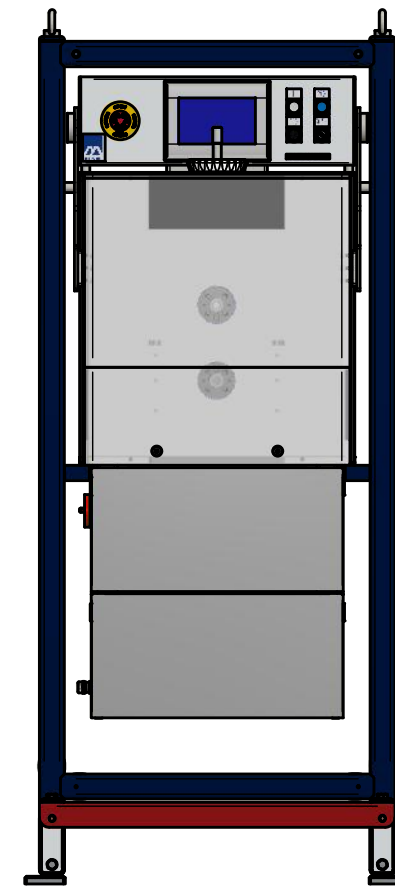
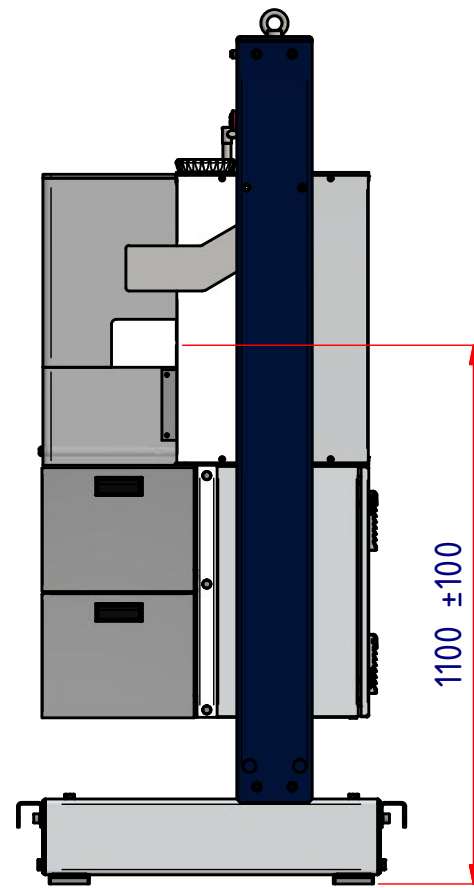
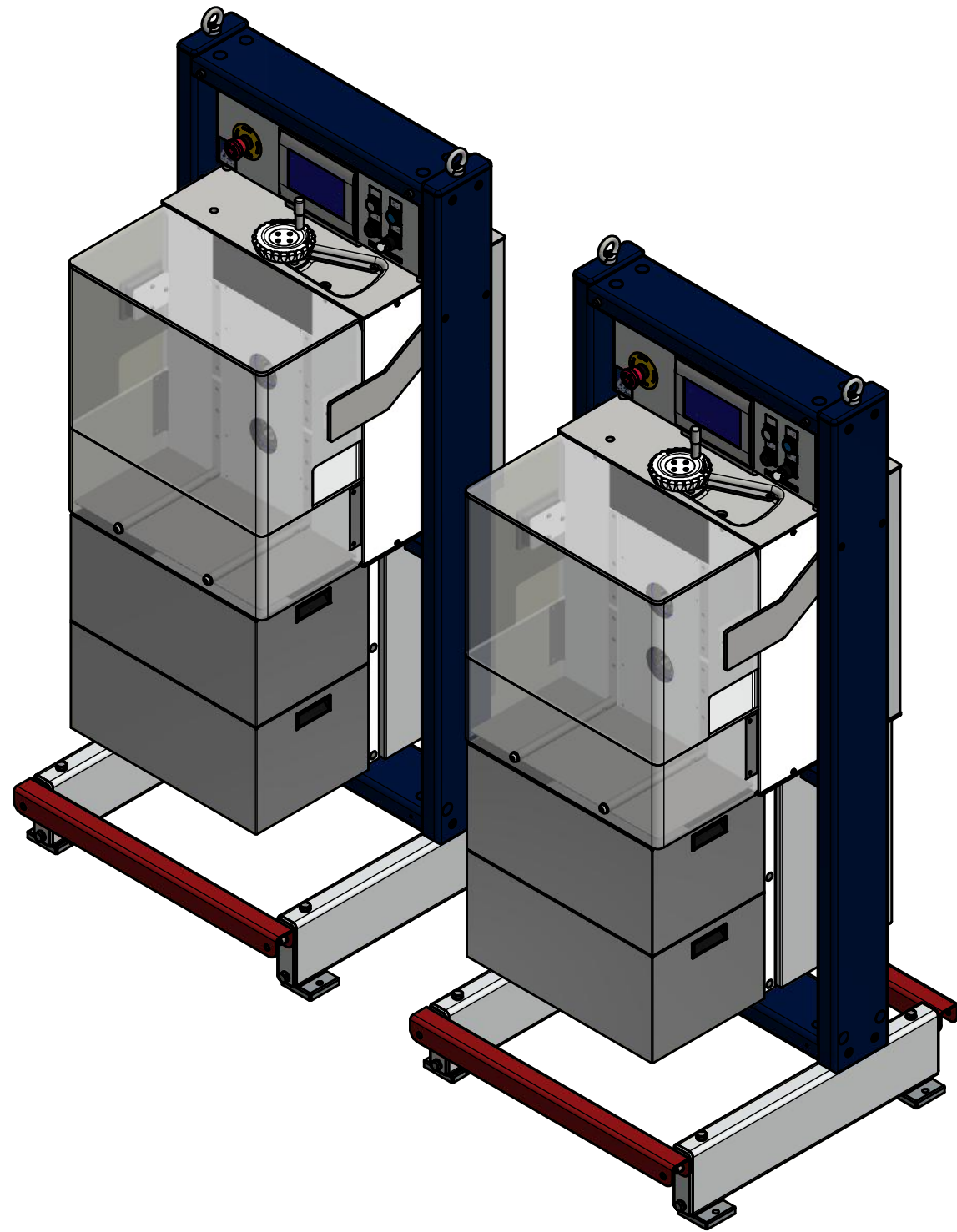


Gewicht Standard RS 150 2018: 350 kg pro Maschine
 Antriebsleistung: 1,4 kW / 3 kW
 Maximale Extrusionsgeschwindigkeit: 50 m/min
 Extrusionshöhe: 1100 mm ± 100 mm



Allgemeintoleranzen DIN ISO 2768-mK	Datum	Name	Material	Stückzahl	Maßstab
	Konstruiert 04.03.2020	MH			
Projektionsmethode 1	Gezeichnet 04.03.2020	MH	Behandlung	RS150 2018 - Tandem-Anordnung Standardmaschine	
	Zulieferer				
	Bemerkung		Layout		
	Bestell-Nr.				
märdian Werkzeug- und Maschinenbau GmbH		RS150 2018 - Tandem-Anordnung Layout.idw		1 / 1	A3