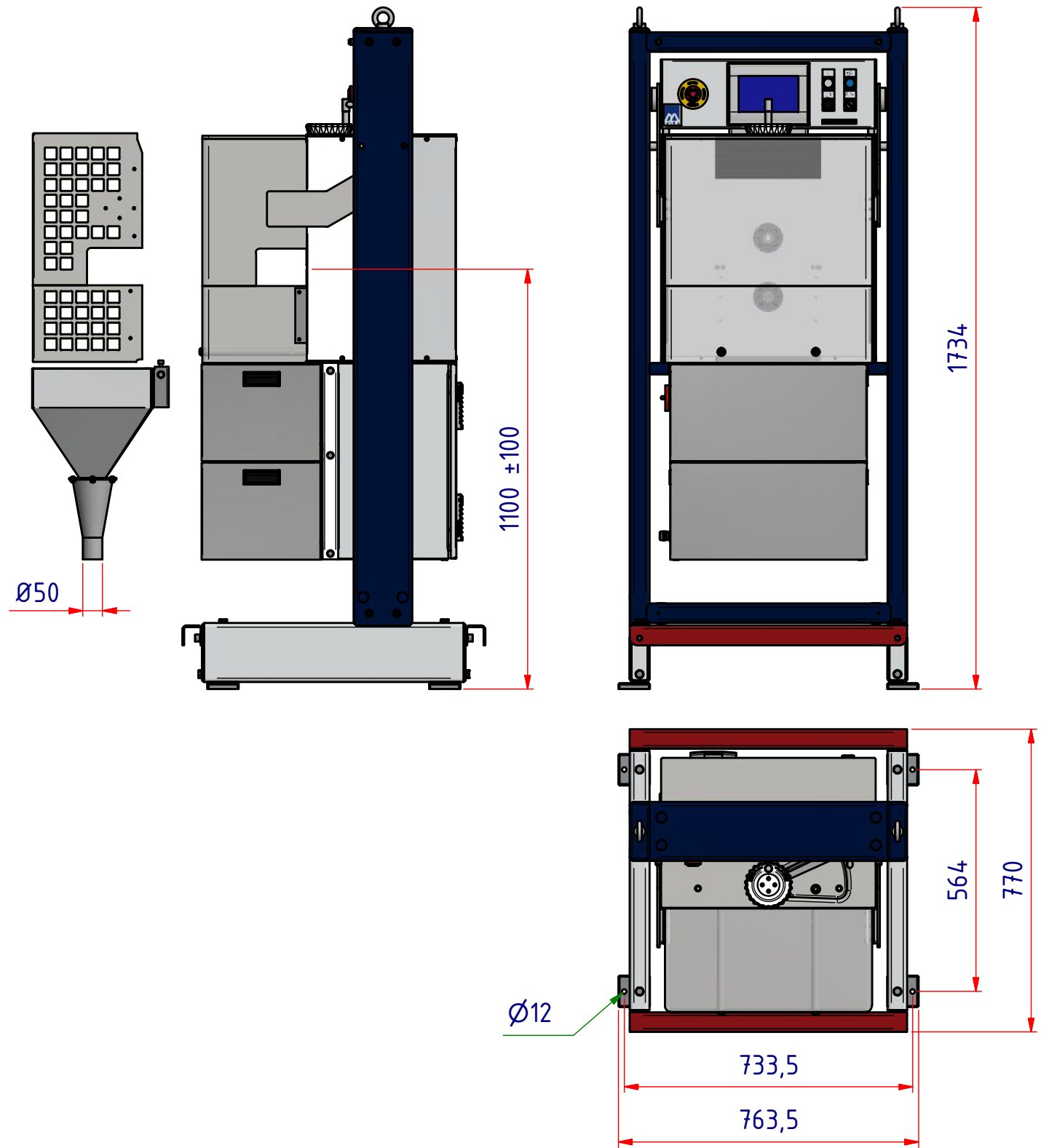
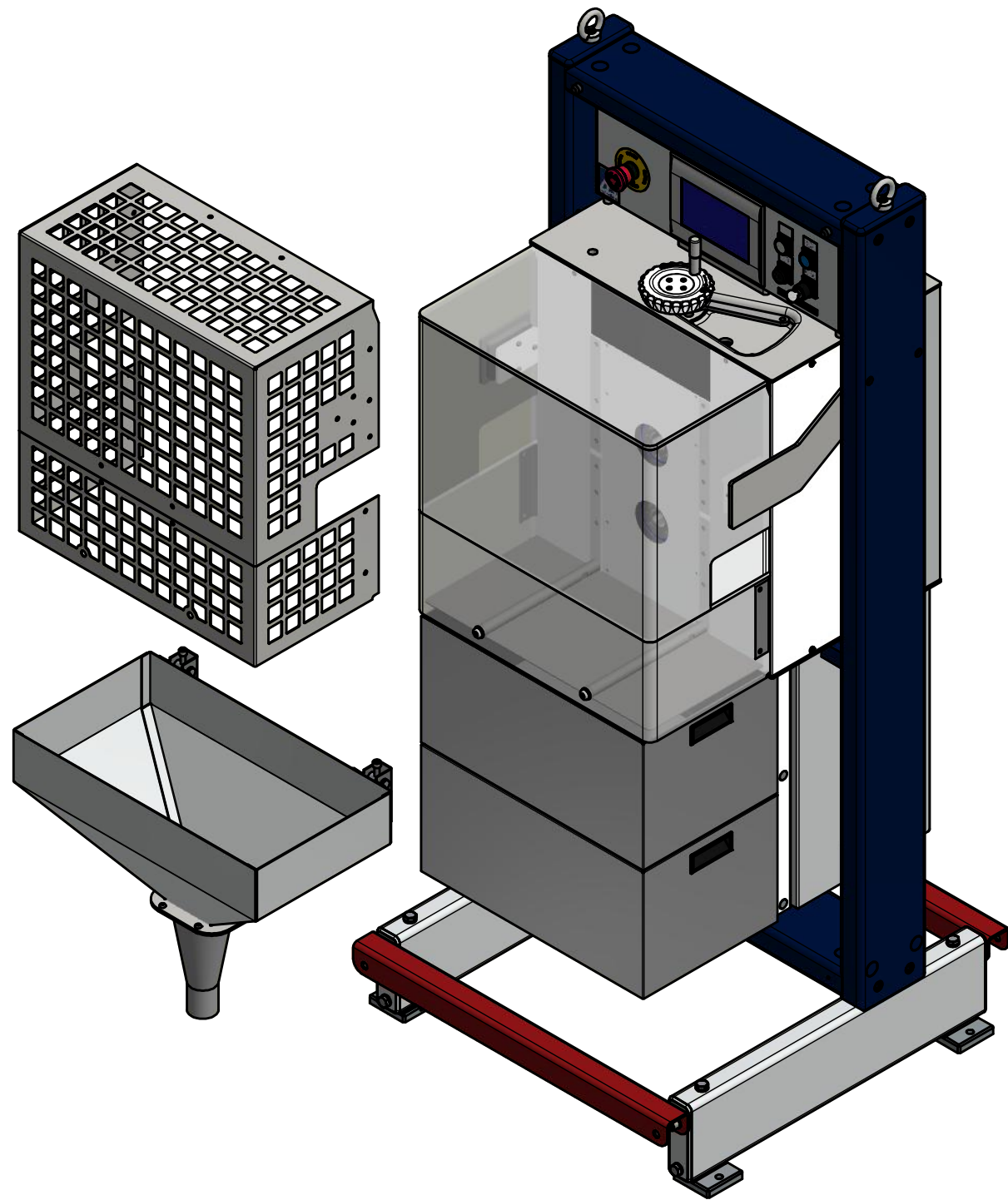


Gewicht Standard RS 150 2018: 350 kg  
 Antriebsleistung: 1,4 kW / 3 kW  
 Maximale Extrusionsgeschwindigkeit: 50 m/min  
 Extrusionshöhe: 1100 mm ± 100 mm



<b>Allgemeintoleranzen</b> DIN ISO 2768-mK Projektionsmethode 1 	Datum	Name	Material	Stückzahl	Maßstab
	Konstruiert 09.07.2015	PH			
	Gezeichnet 04.03.2020	MH			
	Zulieferer EH		Behandlung		
Bemerkung			RS150 2018 - Standardmaschine		
Bestell-Nr.			Standardmaschine		
			Layout		
	<b>mardian</b> Werkzeug- und Maschinenbau GmbH			RS150 2018 - Standardmaschine Layout.idw 1 / 1 A3	