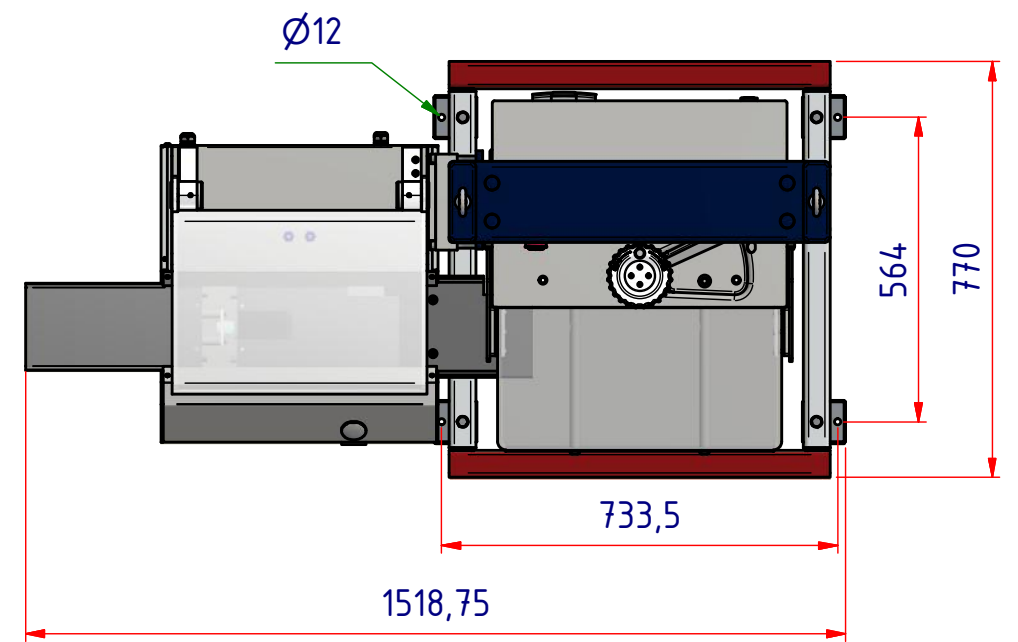
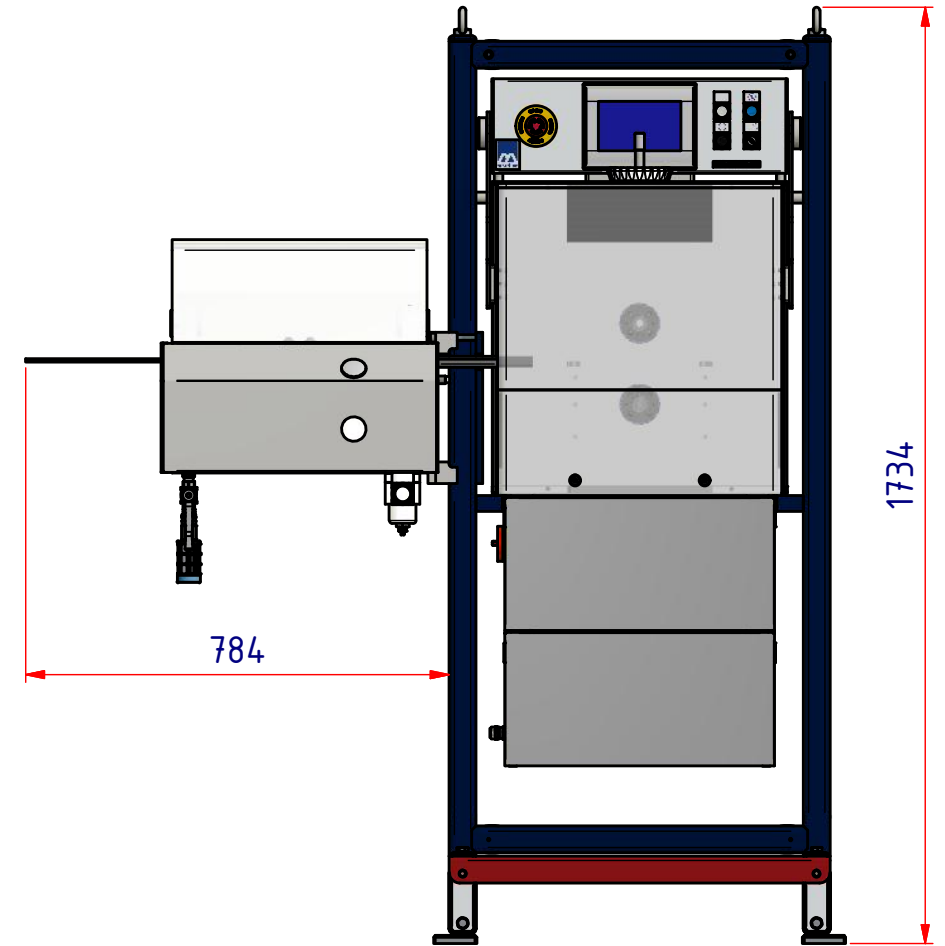
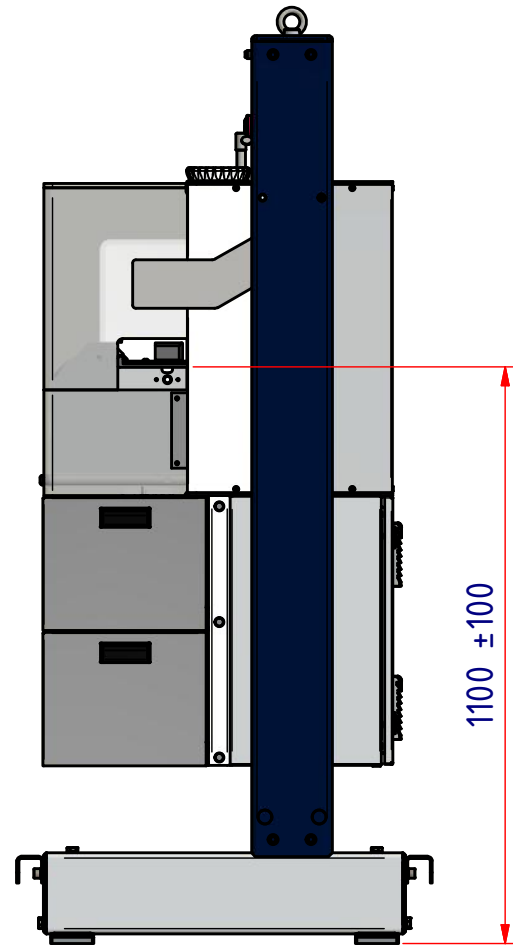
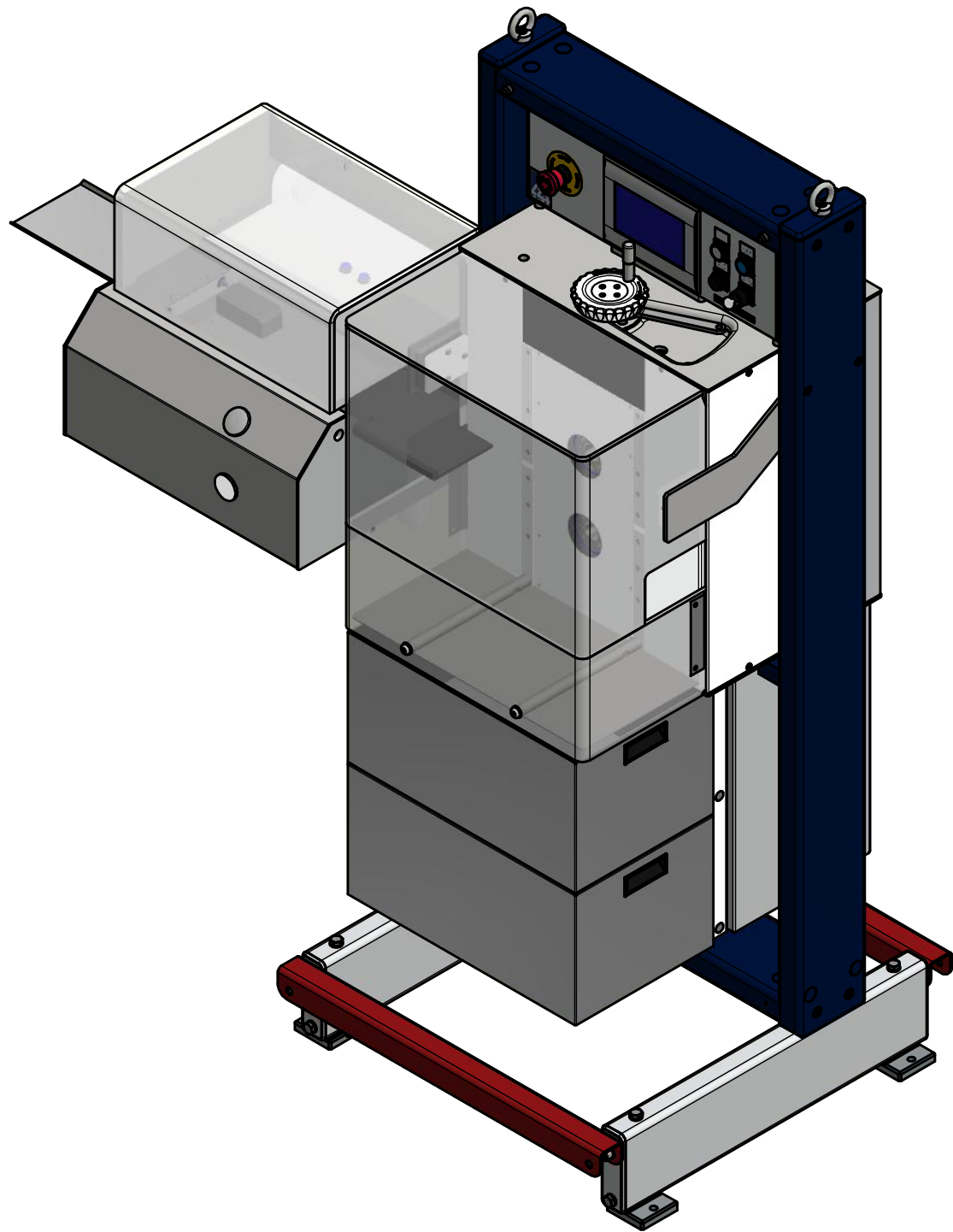


Gewicht Standard RS 150 2018: 350 kg
 Gewicht Ablängvorrichtung: 90 kg
 Antriebsleistung: 1,4 kW / 3 kW
 Maximale Extrusionsgeschwindigkeit: 50 m/min
 Extrusionshöhe: 1100 mm ± 100 mm



Allgemeintoleranzen DIN ISO 2768-mK		Datum	Name	Material	Stückzahl	Maßstab
Projektionsmethode 1 		Konstruiert	04.03.2020	MH		
		Gezeichnet	04.03.2020	MH		
Zulieferer				Behandlung		
Bemerkung				RS150 2018 - Ablängvorrichtung Standardmaschine		
Bestell-Nr.						
 mardian Werkzeug- und Maschinenbau GmbH				Layout		
				RS150 2018 - Ablängvorrichtung.idw		